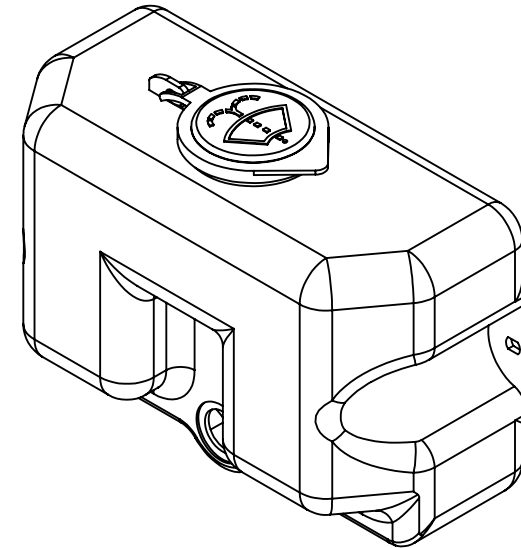
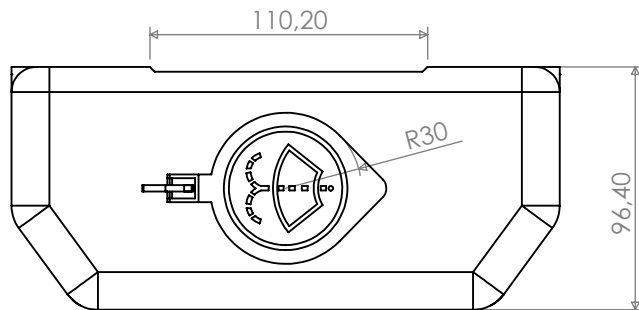
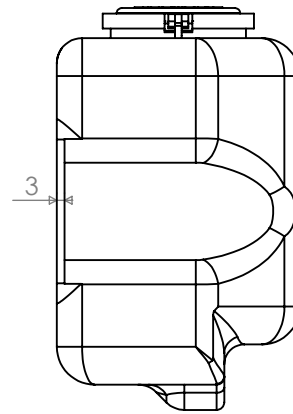
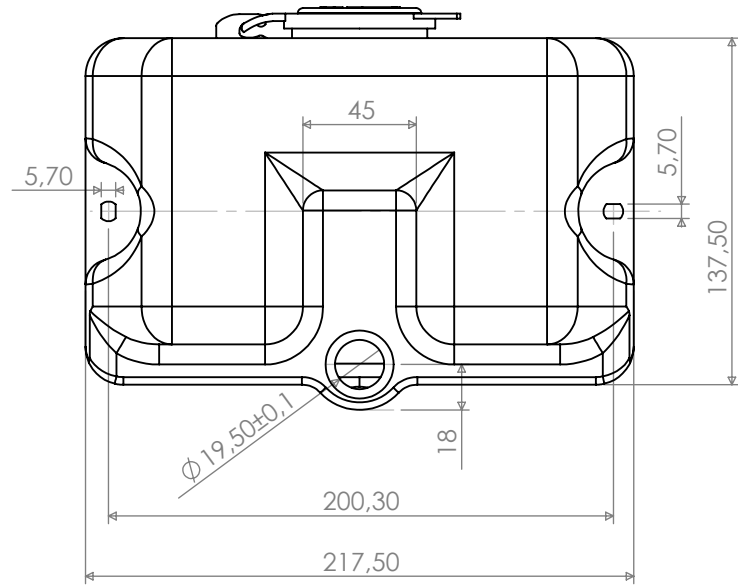


Revisions: R0.ilk yayın.31.05.2005 R1.Parçanın 3D resmi çizilip , yeniden ölçülendirildi.09.02.09



GENEL TOLERANS TABLOSU DIN 2768

TOLERANS SINIFI	0,5 3	3 6	6 30	30 120	120 400	400 1000	1000 2000	2000 4000
f	±0,05	±0,05	±0,1	±0,15	±0,2	±0,3	±0,5	-
m	±0,1	±0,1	±0,2	±0,3	±0,5	±0,8	±1,2	±2
c	±0,2	±0,3	±0,5	±0,8	±1,2	±2	±3	±4
v	-	±0,5	±1	±1,5	±2,5	±4	±6	±8

Drawn by	31.05.2005	Arzu ÇAVDAR	Signature
Approved by	31.05.2005	Afşin KANDEMİR	
Scale	1:3	Part definition	

Date	31.05.2005	Name-Surname	Arzu ÇAVDAR	Signature
Part definition	CAM YIKAMA DEPOSU MIDİBÜS			

Drawing	115AC012 R1
Material	HD-PE Beyaz
Non -defined Tolerans	(c) Kaba

AFK Otomotiv
Elektromekanik, Plastik
İmalat San.Tic.Ltd.Sti.