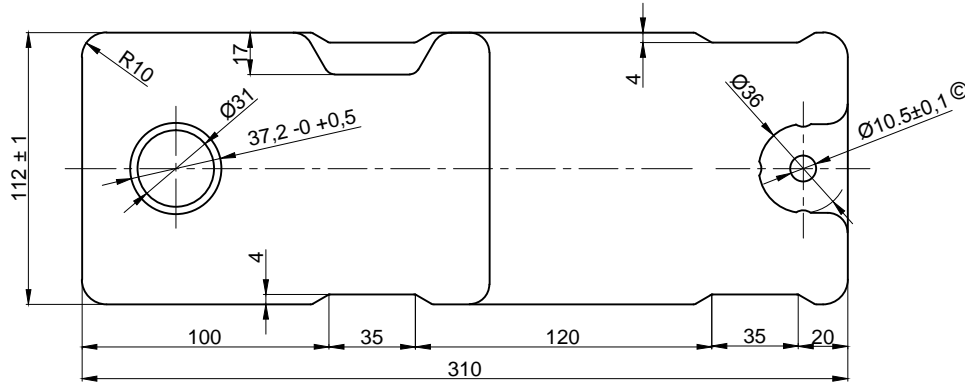


**X DETAYI**  
**ÖLÇEK: 2/1**



© Critical Measure

GENEL TOLERANS TABLOSU										Date	Name - Surname	Signature
DIN 2768										Drawn by	Önder DEMİR	
TOLERANS SINIFI	0,5	3	6	30	120	400	1000	2000	4000	Approved by	Afşin KANDEMİR	
f	Çok Hassas	± 0,05	± 0,05	± 0,1	± 0,15	± 0,2	± 0,3	± 0,5	-	Scale	Part definition	
m	Hassas	± 0,1	± 0,1	± 0,2	± 0,3	± 0,5	± 0,8	± 1,2	± 2	1/3	<b>CAM YIKAMA DEPOSU</b> <b>(DALGIÇ TİP)</b>	
c	Kaba	± 0,2	± 0,3	± 0,5	± 0,8	± 1,2	± 2	± 3	± 4			
v	Çok Kaba	-	± 0,5	± 1	± 1,5	± 2,5	± 4	± 6	± 8			

**AFK Otomotiv**  
Elektromekanik, Plastik  
İmalat San. Tic. Ltd. Şti.

Drawing **115AC004 R1**

Material **POLİETİLEN (Beyaz)**

Non-defined Tolerances (c) Kaba

Revisions: R0 26.12.2005 İlk yayın. R1 Pompanın oturduğu yuvanın çapı Ø42 mm'den Ø 36 mm'ye düşürüldü.