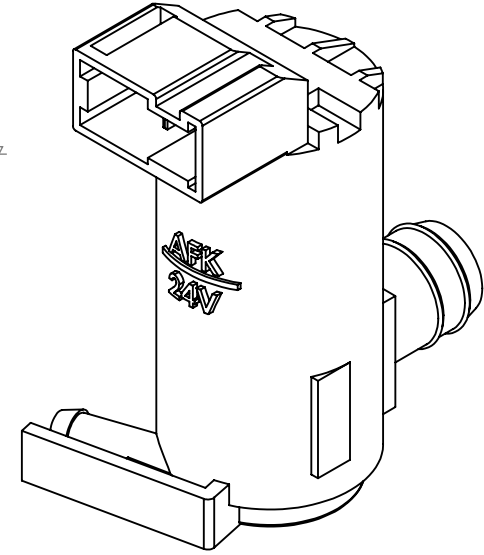


DETAY A
ÖLÇEKLE 2 : 1



Revisions:

GENEL TOLERANS TABLOSU DIN 2768										
TOLERANS SINIFI	0,5 3	3 6	6 30	30 120	120 400	400 1000	1000 2000	2000 4000		
f	Çok Hassas	±0,05	±0,05	±0,1	±0,15	±0,2	±0,3	±0,5	-	
m	Hassas	±0,1	±0,1	±0,2	±0,3	±0,5	±0,8	±1,2	±2	
c	Kaba	±0,2	±0,3	±0,5	±0,8	±1,2	±2	±3	±4	
v	Çok Kaba	-	±0,5	±1	±1,5	±2,5	±4	±6	±8	

Drawn by	24.04.2008	Arzu ÇAVDAR	
Approved by	24.04.2008	Afşin KANDEMİR	
Scale	Part definition		
	1/1		

Date	24.04.2008	Name-Surname	Arzu ÇAVDAR	Signature	
	24.04.2008	Afşin KANDEMİR			
Part definition					
DF TİP POMPA ISUZU TİP 24V					

Drawing	107AD004 R0
Material	-
Non -defined Tolerans	(m) Hassas

AFK Otomotiv
Elektromekanik, Plastik
İmalat San. Tic. Ltd. Sti.