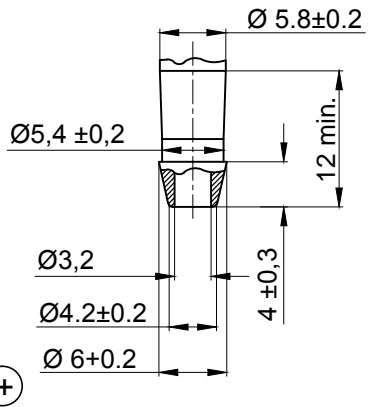


Ref.Standart:9.93612 Fiat Şartnamesi

Revisions:

Test gerilimi	27 V.	
Q <sub>1</sub>	1.5 l/dk	Q <sub>2</sub> 0 l/dk
P <sub>1</sub>	1.5 Atu	P <sub>2</sub> 2.25 Atu
I <sub>1</sub>	1,5 A	I <sub>2</sub> 1,3 A



© Critical Measure

GENEL TOLERANS TABLOSU DIN 2768									Date	Name - Surname	Signature
TOLERANS SINIFI	0,5 3	3 6	6 30	30 120	120 400	400 1000	1000 2000	2000 4000	Drawn by	12.05.2006	Önder DEMİR
f	Çok Hassas	± 0,05	± 0,05	± 0,1	± 0,15	± 0,2	± 0,3	± 0,5	Approved by	12.05.2006	Afşin KANDEMİR
m	Hassas	± 0,1	± 0,1	± 0,2	± 0,3	± 0,5	± 0,8	± 1,2	Scale	Part definition	
c	Kaba	± 0,2	± 0,3	± 0,5	± 0,8	± 1,2	± 2	± 3	1/1	DALGIÇ POMPA (24V) SIZDIRMAZ	
v	Çok Kaba	-	± 0,5	± 1	± 1,5	± 2,5	± 4	± 6	± 8		

**AFK Otomotiv**  
Elektromekanik, Plastik  
İmalat San. Tic. Ltd. Şti.

Drawing 107AA013

Material

Non-defined Tolerances (f) Çok Hassas