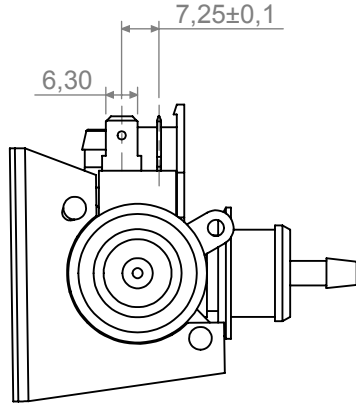


Test Gerilimi 27V
Q1 : 1,5 lt/dk
P1 : 1,3 bar
I1 : 2,05 A



Revisions:R0:İlk yayın .27.05.2006 R1:F:İskiye gövdesinin ölçüleri değiştirildi.07.06.2008

8	Perçin Uzun	112AC002	Cu 98	1
7	Perçin Kısa	112AC001	Cu 98	1
6	Pompa Braketi	113AC001	DKP Sac / Kaplama Fe Zn 7	1
5	Braketli Pompa Ucu	111AC002	PP	1
4	Pervane	110AC001	POM	1
3	Motor Contası	114AC002	NBR Kauçuk 65+5/-0Shr A	1
2	Gövde 90°	109AC001	POM	1
1	DC Motor 24V	108AC002	-	1
No	Part Definition	AFK S.C.	Material	Quantity

GENEL TOLERANS TABLOSU DIN 2768										
TOLERANS SINIFI	0,5 3	3 6	6 30	30 120	120 400	400 1000	1000 2000	2000 4000		
f	Çok Hassas	±0,05	±0,05	±0,1	±0,15	±0,2	±0,3	±0,5	-	
m	Hassas	±0,1	±0,1	±0,2	±0,3	±0,5	±0,8	±1,2	±2	
c	Kaba	±0,2	±0,3	±0,5	±0,8	±1,2	±2	±3	±4	
v	Çok Kaba	-	±0,5	±1	±1,5	±2,5	±4	±6	±8	

Drawn by	Date	Name-Surname	Signature
Arzu ÇAVDAR	27.05.2006	Arzu ÇAVDAR	
Approved by	Date	Name-Surname	Signature
Afşin KANDEMİR	27.05.2006	Afşin KANDEMİR	
Scale	Part definition		
1:1,5	<p>BRAKETLİ FİSKİYE POMPASI 24V</p>		

AFK Otomotiv
Elektromekanik, Plastik
İmalat San. Tic. Ltd. Sti.

Drawing **107AA006 R1**

Material -

Non -defined Tolerans (m) Hassas