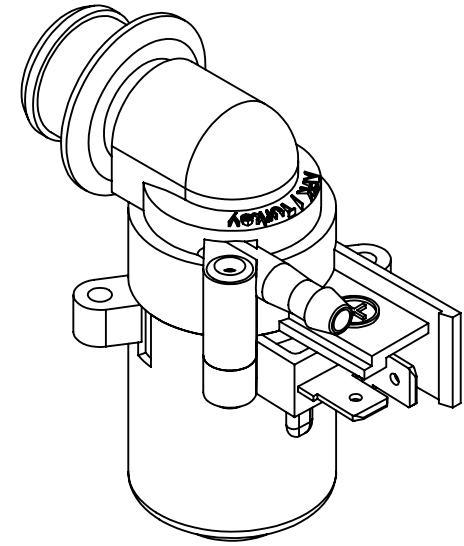
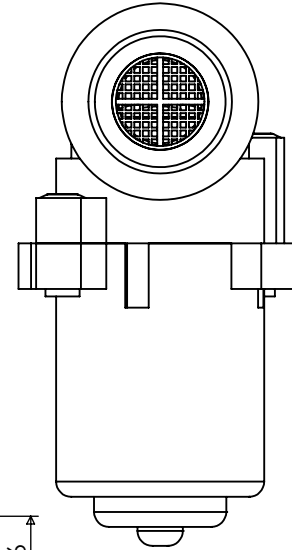
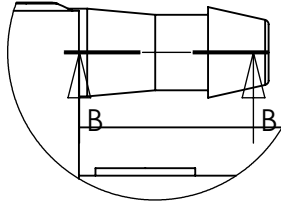
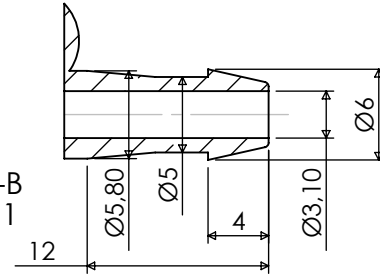


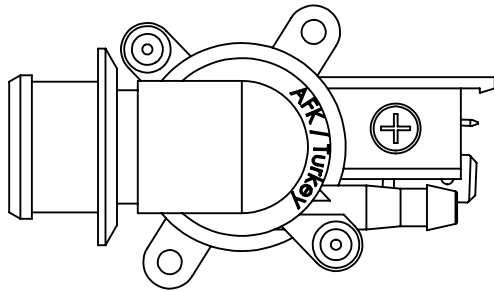
DETAIL A
SCALE 2 : 1



SECTION B-B
SCALE 2 : 1



Test Gerilimi 27 V
Q1 : 1,5 lt/dk
P1 : 1,7 bar
I1 : 2,2 A



S. No	Part Definition	AFK S.C.	Material	Quantity
7	Perçin Uzun	112AC002	Cu98	1
6	Perçin Kısa	112AC001	Cu98	1
5	Fiskiyeye Filtresi	111AC001	POM	1
4	Fiskiyeye Pervanesi	110AC001	POM	1
3	Fiskiyeye Motor Contası	114AC002	NBR KAUCUK 65+5/-0 Shr A	1
2	Fiskiyeye Gövdesi 180°	109AC002	POM	1
1	DC Motor 24V	108AC002	-	1

GENEL TOLERANS TABLOSU DIN 2768									
TOLERANS SINIFI	0,5 3	3 6	6 30	30 120	120 400	400 1000	1000 2000	2000 4000	
f	Cok Hassas ±0,05	±0,05	±0,1	±0,15	±0,2	±0,3	±0,5	-	
m	Hassas ±0,1	±0,1	±0,2	±0,3	±0,5	±0,8	±1,2	±2	
c	Kaba ±0,2	±0,3	±0,5	±0,8	±1,2	±2	±3	±4	
v	Cok Kaba -	±0,5	±1	±1,5	±2,5	±4	±6	±8	

Drawn by	Date	Name-Surname	Signature
06.12.2005	A.ÇAVDAR		
06.12.2005	A.KANDEMİR		
Scale	Part definition		
1/1	FISKİYE POMPASI 180° 24V		

AFK Otomotiv Elektromekanik, Plastik İmalat San.Tic.Ltd.Sti.	
Drawing	107AA004 R1
Material	-
Non -defined Tolerans	m (Hassas)

REVISIONS: R0.06.12.2005 İlk yayın.R1 Fiskiyeye gövdesinde revizyon yapıldı. .07.06.2008