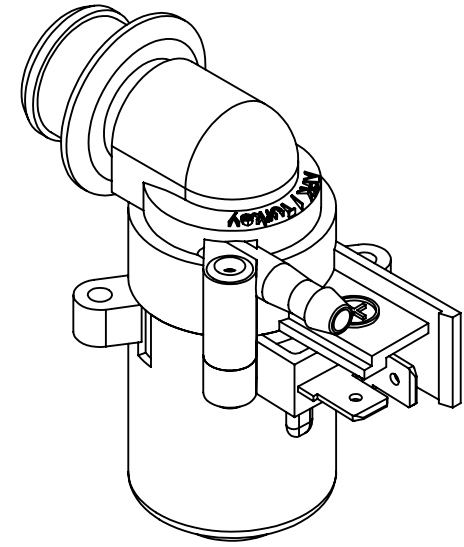
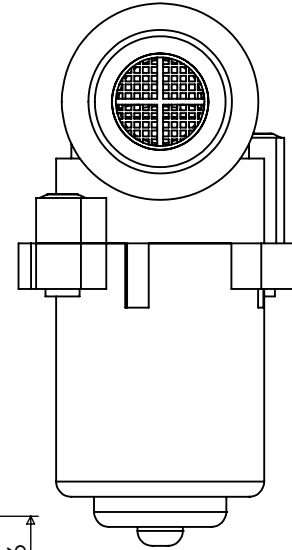
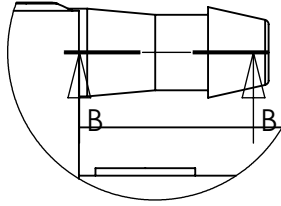
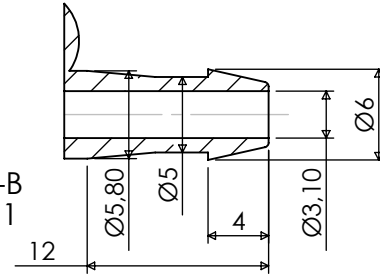


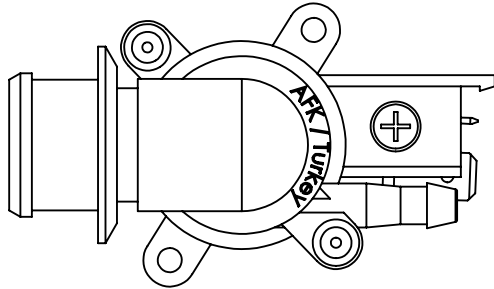
DETAIL A
SCALE 2 : 1



SECTION B-B
SCALE 2 : 1



Test Gerilimi 13,5V
Q1 : 1,5 lt/dk
P1 : 1,2 bar
I1 : 2,4 A



S. No	Part Definition	AFK S.C.	Material	Quantity
7	Perçin Uzun	112AC002	Cu98	1
6	Perçin Kısa	112AC001	Cu98	1
5	Fiskiye Filtresi	111AC001	POM	1
4	Fiskiye Pervanesi	110AC001	POM	1
3	Fiskiye Motor Contası	114AC002	NBR KAUCUK 65+5/-0 Shr A	1
2	Fiskiye Gövdesi 180°	109AC002	POM	1
1	DC Motor 12V	108AC001	-	1

GENEL TOLERANS TABLOSU DIN 2768

TOLERANS SINIFI	0,5 3	3 6	6 30	30 120	120 400	400 1000	1000 2000	2000 4000
f Çok Hassas	±0,05	±0,05	±0,1	±0,15	±0,2	±0,3	±0,5	-
m Hassas	±0,1	±0,1	±0,2	±0,3	±0,5	±0,8	±1,2	±2
c Kaba	±0,2	±0,3	±0,5	±0,8	±1,2	±2	±3	±4
v Çok Kaba	-	±0,5	±1	±1,5	±2,5	±4	±6	±8

Drawn by	Date	Name-Surname	Signature
Approved by	02.01.06	A.ÇAVDAR	
Scale	02.01.06	A.KANDEMİR	
1/1	Part definition		
FİSKİYE POMPASI 180° 12V			

AFK Otomotiv
Elektromekanik, Plastik
İmalat San.Tic.Ltd.Sti.

Drawing 107AA003 R1

Material -

Non -defined Tolerans m (Hassas)

REVISIONS: R0.02.01.2006 İlk yayın.R1 Fiskiye gövdesinde revizyon yapıldı. .07.06.2008