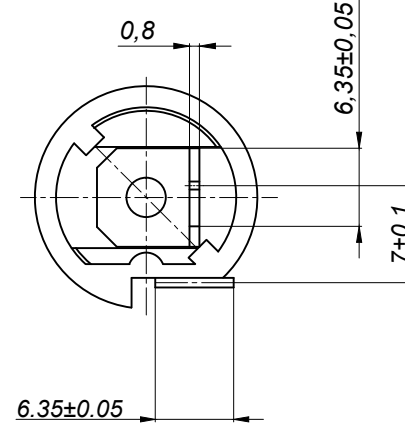
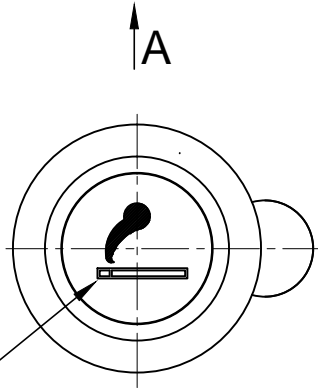
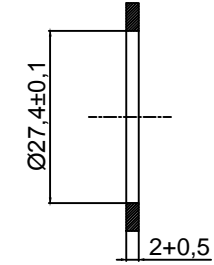


A - VIEW (TERMINAL DETAILS)



Panel delik çapı
(≥ 79 shrD sentetik malzeme ise)



Symbol Colour: WHITE

Ref.Standart :9.93660 Fiat Şartnamesi

Specifications

- ÇALIŞMA GERİLİMİ : 12V
- ÇEKİLEN AKIM : 10A MAX.
- GERİYE ATMA SÜRESİ : 10~20 Sn.
- AMPÜL : SLI 12V 1.2 W
- MUMU BİMETALE KENETLEME KUVVETİ : 15~40 N
- MUMU KILIFA SOKMA KUVVETİ : 5~30 N
- MUMU KILIFTAN ÇIKARMA KUVVETİ : 5~30 N

S. No	Part Definition	AFK S.C	Material	Quantity
3	Lamba Taşıyıcı 12V	102AB001	-	1
2	Çakmak Kılıfı 12V	101AB002	-	1
1	Çakmak Mumu 12V	103AB005	-	1

© Critical Measure

GENEL TOLERANS TABLOSU DIN 2768								
TOLERANS SINIFI	0,5 3	3 6	6 30	30 120	120 400	400 1000	1000 2000	2000 4000
f	Çok Hassas	± 0,05	± 0,05	± 0,1	± 0,15	± 0,2	± 0,3	± 0,5
m	Hassas	± 0,1	± 0,1	± 0,2	± 0,3	± 0,5	± 0,8	± 1,2
c	Kaba	± 0,2	± 0,3	± 0,5	± 0,8	± 1,2	± 2	± 3
v	Çok Kaba	-	± 0,5	± 1	± 1,5	± 2,5	± 4	± 8

Drawn by	Date	Name - Surname	Signature
Önder DEMİR	25.10.2005	Önder DEMİR	
Afşin KANDEMİR	25.10.2005	Afşin KANDEMİR	
Scale	Part definition		
1/1.5	KOMPLE ÇAKMAK 12V		

AFK Otomotiv
Elektromekanik, Plastik
İmalat San. Tic.Ltd.Şti.

Drawing 100AA031

Material -

Non-defined Tolerances (m) Hassas

Revisions: