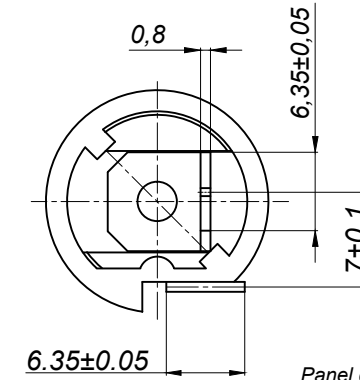
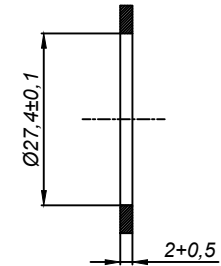


**A - VIEW
(TERMINAL DETAILS)**



Panel delik çapı (>=79 ShrD
sentetik malzeme ise

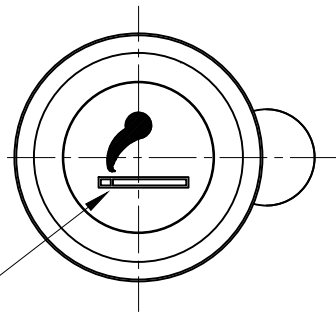


Revisions:

Ref. Standart:9.93660 Fiat Şartnamesi

Specifications

- CALISMA GERILIMI : 24V
- ÇEKİLEN AKIM : 5A Max.
- GERİYE ATMA SÜRESİ : 10~20 Sn.
- AMPÜL : SLI 24V 1.2 W
- MUMU BİMETALE KENETLEME KUVVETİ : 15~40 N
- MUMU KILIFA SOKMA KUVVETİ : 5~30 N
- MUMU KILIFTAN ÇIKARMA KUVVETİ : 5~30 N



Symbol Colour: WHITE

© Critical Measure

| GENEL TOLERANS TABLOSU DIN 2768 | | | | | | | | | |
|------------------------------------|------------|--------|--------|-------|--------|-------|-------|-------|-----|
| TOLERANS SINIFI | 0,5 | 3 | 6 | 30 | 120 | 400 | 1000 | 2000 | |
| f | Çok Hassas | ± 0,05 | ± 0,05 | ± 0,1 | ± 0,15 | ± 0,2 | ± 0,3 | ± 0,5 | - |
| m | Hassas | ± 0,1 | ± 0,1 | ± 0,2 | ± 0,3 | ± 0,5 | ± 0,8 | ± 1,2 | ± 2 |
| c | Kaba | ± 0,2 | ± 0,3 | ± 0,5 | ± 0,8 | ± 1,2 | ± 2 | ± 3 | ± 4 |
| v | Çok Kaba | - | ± 0,5 | ± 1 | ± 1,5 | ± 2,5 | ± 4 | ± 6 | ± 8 |

| | |
|-------------|---------------------------|
| Date | 25.05.2006 |
| Drawn by | Cemal KOCAMAN |
| Approved by | 25.05.2006 Afşin KANDEMİR |
| Scale | 1/1.5 |

| S. No | Part Definition | AFK S.C | Material | Quantity |
|-------|---------------------|----------|----------|----------|
| 3 | LAMBA TAŞIYICI 24 V | 102AB019 | - | 1 |
| 2 | ÇAKMAK KILIFI 24V | 101AB006 | - | 1 |
| 1 | ÇAKMAK MUMU 24 V | 103AB007 | - | 1 |

| | | | | |
|-----------------|-------------------|----------------|---------------|-----------|
| Date | 25.05.2006 | Name - Surname | Cemal KOCAMAN | Signature |
| Part definition | KOMPLE ÇAKMAK 24V | | | |

| | |
|--|------------|
| AFK Otomotiv Elektromekanik, Plastik İmalat San. Tic.Ltd.Şti. | |
| Drawing | 100AA024 |
| Material | - |
| Non-defined Tolerances | (m) Hassas |