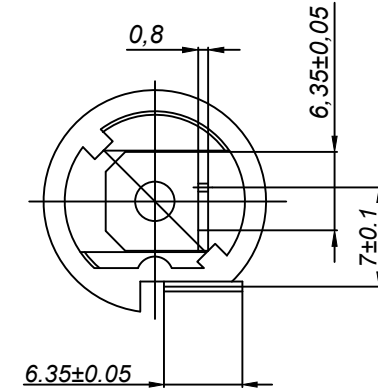
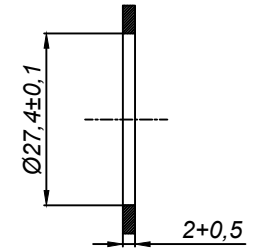


**A - VIEW
(TERMINAL DETAILS)**



Panel delik çapı (>=79 ShrD
sentetik malzeme ise

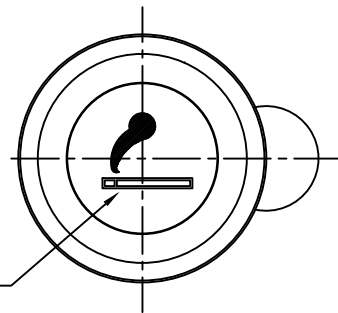


Revisions:

Ref.Standart :9.93660 Fiat Şartnamesi

Spesifications

- CALISMA GERILIMI : 12V
- ÇEKİLEN AKIM : 10A Max.
- GERİYE ATMA SÜRESİ : 10~20 Sn.
- AMPÜL : SLI 12V 1.2 W
- MUMU BİMETALE KENETLEME KUVVETİ : 15~40 N
- MUMU KILIFA SOKMA KUVVETİ : 5~30 N
- MUMU KILIFTAN ÇIKARMA KUVVETİ : 5~30 N



Symbol Colour: GREEN

© Critical Measure

GENEL TOLERANS TABLOSU DIN 2768									
TOLERANS SINIFI	0,5	3	6	30	120	400	1000	2000	4000
f	Çok Hassas	± 0,05	± 0,05	± 0,1	± 0,15	± 0,2	± 0,3	± 0,5	-
m	Hassas	± 0,1	± 0,1	± 0,2	± 0,3	± 0,5	± 0,8	± 1,2	± 2
c	Kaba	± 0,2	± 0,3	± 0,5	± 0,8	± 1,2	± 2	± 3	± 4
v	Çok Kaba	-	± 0,5	± 1	± 1,5	± 2,5	± 4	± 6	± 8

Date	25.05.2006
Name - Surname	Cemal KOCAMAN
Signature	
Drawn by	Cemal KOCAMAN
Approved by	Afşin KANDEMİR
Scale	1/1.5

S. No	Part Definition	AFK S.C	Material	Quantity
3	Lamba Taşıyıcı 12V	102AB018	-	1
2	Çakmak Kılıfı 12V	101AB003	-	1
1	Çakmak Mumu 12V	103AB001	-	1

KOMPLE ÇAKMAK 12V

AFK Otomotiv
Elektromekanik, Plastik
İmalat San. Tic.Ltd.Şti.

Drawing 100AA023

Material

Non-defined Tolerances (m) Hassas