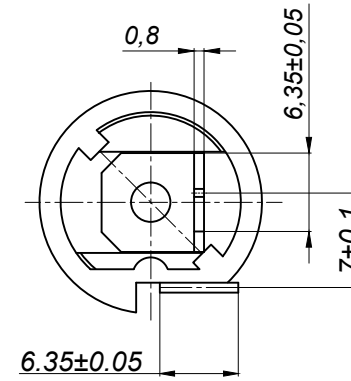
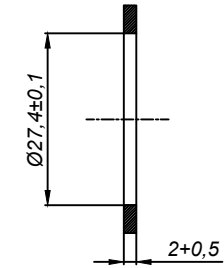


**A - VIEW  
(TERMINAL DETAILS)**



Panel delik çapı (>=79 ShrD sentetik malzeme ise

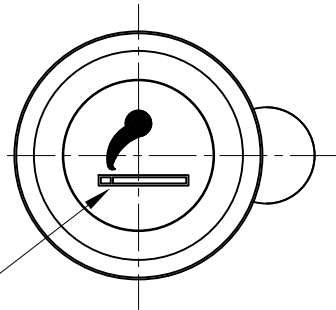


Revisions:

Ref. Standart: 9.93660 Fiat Şartnamesi

**Specifications**

- CALISMA GERILIMI : 24V
- ÇEKİLEN AKIM : 5A Max.
- GERİYE ATMA SÜRESİ : 10~20 Sn.
- AMPÜL : SLI 24V 1.2 W
- MUMU BİMETALE KENETLEME KUVVETİ : 15~40 N
- MUMU KILIFA SOKMA KUVVETİ : 5~30 N
- MUMU KILIFTAN ÇIKARMA KUVVETİ : 5~30 N



Symbol Colour: WHITE

© Critical Measure

GENEL TOLERANS TABLOSU DIN 2768									
TOLERANS SINIFI	0,5	3	6	30	120	400	1000	2000	
f	Çok Hassas	± 0,05	± 0,05	± 0,1	± 0,15	± 0,2	± 0,3	± 0,5	-
m	Hassas	± 0,1	± 0,1	± 0,2	± 0,3	± 0,5	± 0,8	± 1,2	± 2
c	Kaba	± 0,2	± 0,3	± 0,5	± 0,8	± 1,2	± 2	± 3	± 4
v	Çok Kaba	-	± 0,5	± 1	± 1,5	± 2,5	± 4	± 6	± 8

Date	25.05.2006
Name - Surname	Cemal KOCAMAN
Signature	
Drawn by	
Approved by	Afşin KANDEMİR
Scale	1/1.5

S. No	Part Definition	AFK S.C	Material	Quantity
3	LAMBA TAŞIYICI 24 V	102AB010	-	1
2	ÇAKMAK KILIFI 24V	101AB006	-	1
1	ÇAKMAK MUMU 24 V	103AB007	-	1

<b>AFK Otomotiv</b> Elektromekanik, Plastik İmalat San. Tic. Ltd. Şti.	
Drawing	100AA010
Material	-
Non-defined Tolerances	(m) Hassas

**KOMPLE ÇAKMAK 24V**